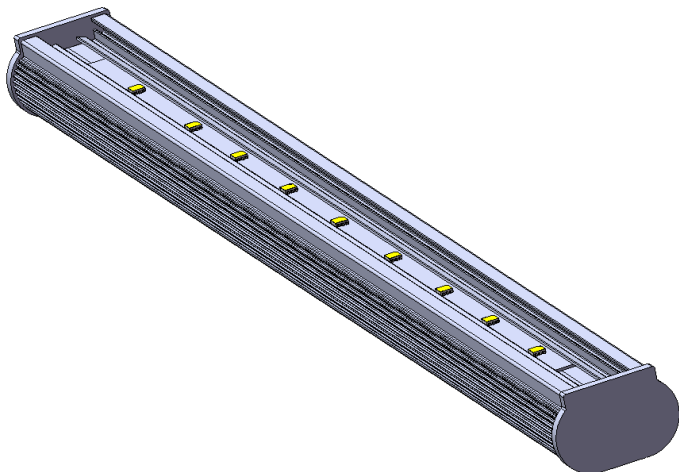




Промышленный энергосберегающий светильник 35LL54

Не требующая обслуживания замена ламп ЛБ80



- Длина **1500мм**;
- Световой поток **5400Лм**;
- Эффективность **145Лм/Вт**;
- Потребляемая мощность **37Вт**;
- Встроенный блок питания;
- Малые габариты;
- Гарантия 3 года.

Светодиодный светильник для промышленного применения в производственных, складских и административных помещениях. Светильник имеет цветовую температуру - 5000К. Благодаря встроенному блоку питания серии 30PSL светильник мягко включается в течение 0.5 секунд и имеет защиту по перенапряжению входной сети. Светильник не чувствителен к коротким колебаниям входной сети в пределах 100...300В.

Соответствует требованиям стандартов:

- ГОСТ Р МЭК 60065-2005 «Требования безопасности»
- ГОСТ Р 51318.14.1.2006 «Радиопомехи промышленные»
- ГОСТ Р 51317.3.2-2006 «Эмиссия гармонических составляющих тока»

Потребляемая мощность, Вт	Световой поток, Лм	Цветовая температура	Коэффициент пульсаций	Заказной код
37	5400	5000К	3%	35LL54_



ТЕХНИЧЕСКИЕ ХАРАКТЕРИСТИКИ ПО ПИТАНИЮ

Диапазон входного напряжения, В	100 - 300
Диапазон входной частоты, Гц	47 - 60
Входной ток (при 220В и полной нагрузке), А	0.2
Коэффициент мощности	0.95

ОБЩИЕ ТЕХНИЧЕСКИЕ ХАРАКТЕРИСТИКИ

Потребляемая мощность, Вт	37
Индекс цветопередачи	70
Световой поток, Лм	5400
Коэффициент пульсаций светового потока, %	3
Суммарная нестабильность, %	0.5
Время включения, с	0.5
Диапазон рабочих температур, °С	-20...+70
Климатическое исполнение по ГОСТ 15150-69	У1
КПД, %	0.9
Степень защиты по ГОСТ 14254-80	IP65
Габаритные размеры, мм	1500*50*35
Вес, кг	1.8

СРОК СЛУЖБЫ

Минимальный срок службы светодиодов, подтвержденный производителем, 50 000 часов (при температуре 60°С, входном напряжении 220В и нагрузке 100%). Расчетный срок службы не менее 200 000 часов (подтверждено тестами).

КРИВАЯ СИЛА СВЕТА

На выбор два типа КСС: косинусная (с углом распределения светового потока 120° в обеих плоскостях).



ГАБАРИТНЫЕ РАЗМЕРЫ

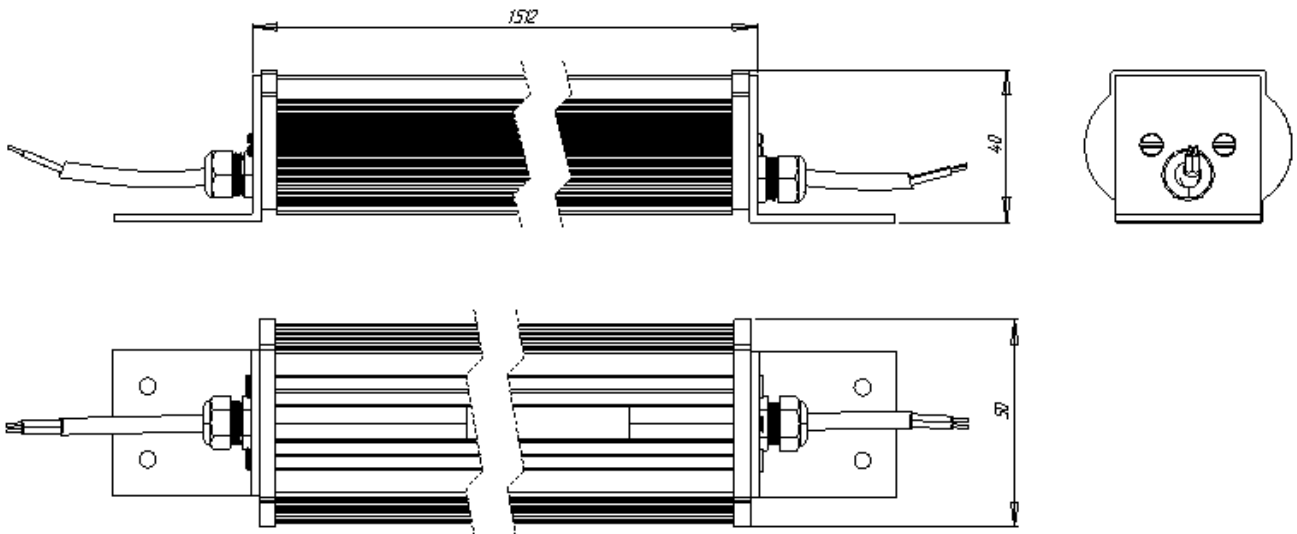


Рис.1. Размеры светильника.

ПОДКЛЮЧЕНИЕ И МОНТАЖ

Подключение выполняется с помощью трехконтактной сетевой клеммы к сети питания 220В согласно назначению клемм. Монтаж светодиодного светильника выполняется в соответствии с типом исполнения светильника (предусмотрено три типа креплений: для подвесного, навесного монтажа, также возможен вариант крепления в виде поворотного кронштейна).

